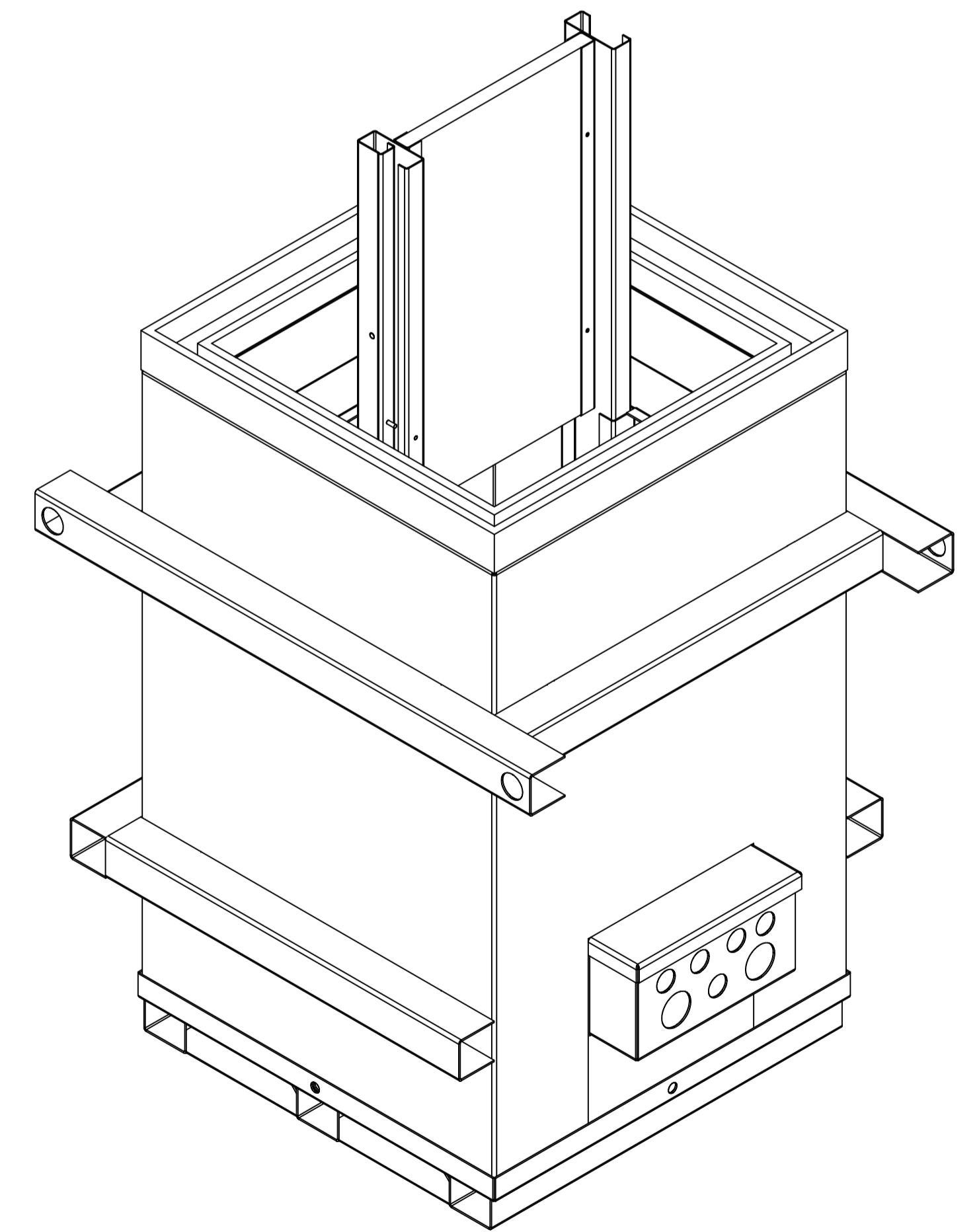
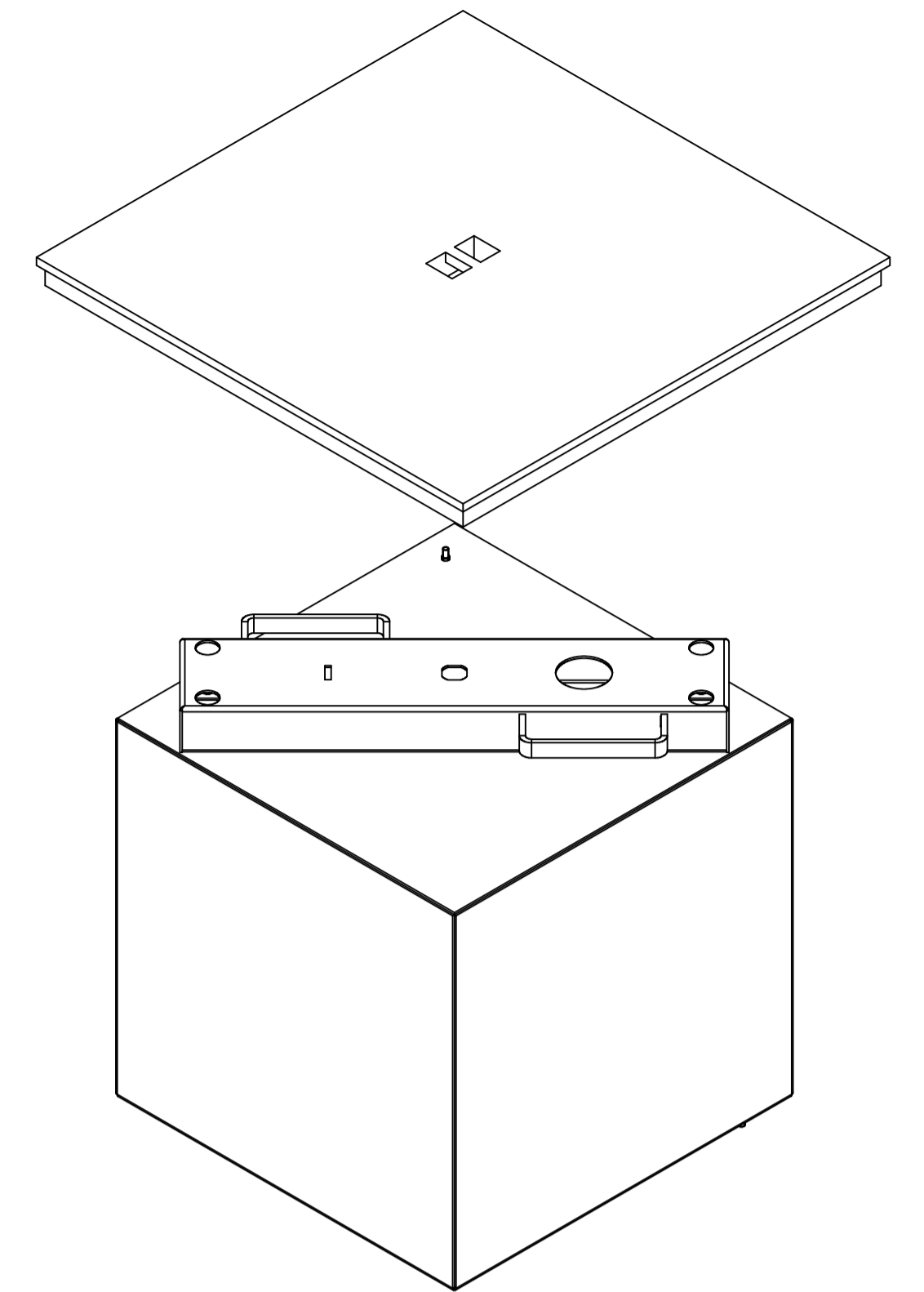
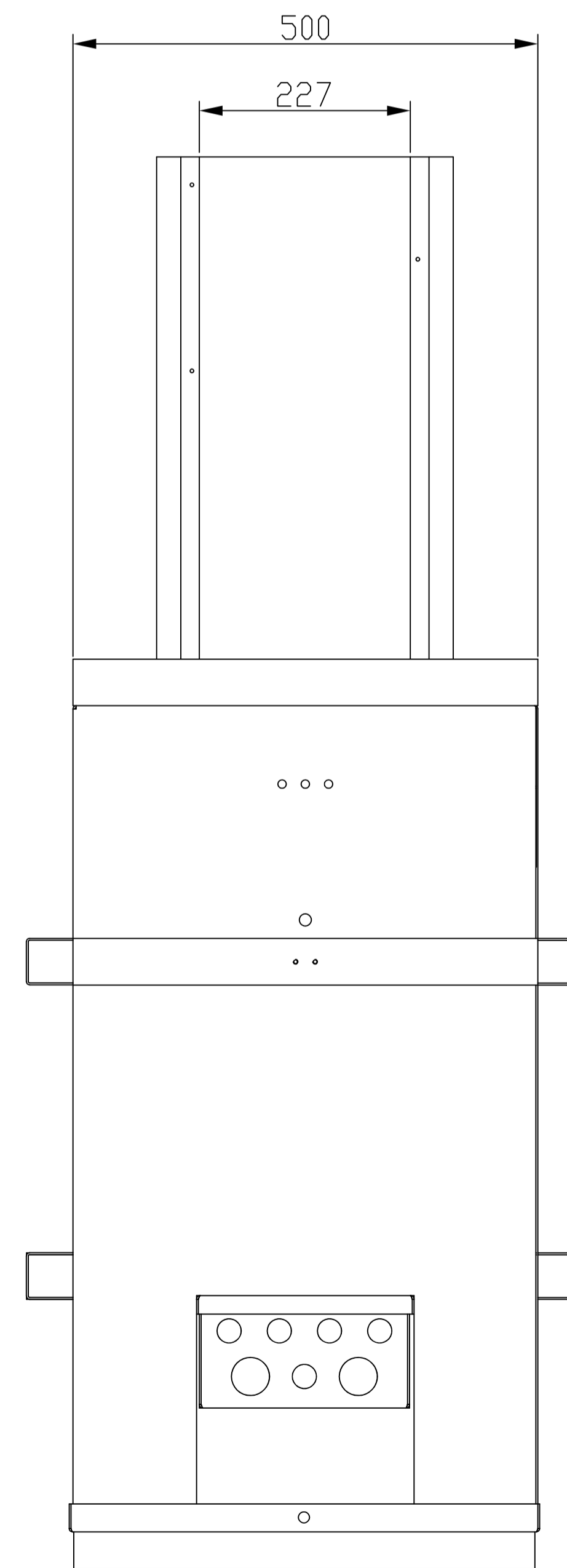
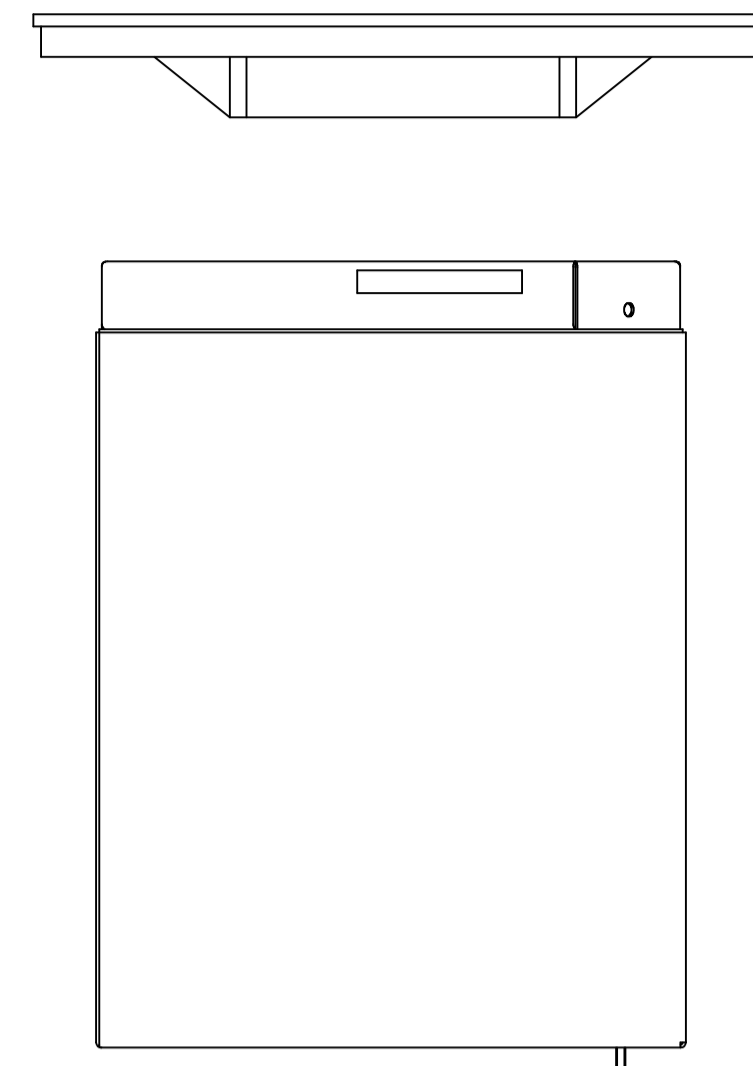
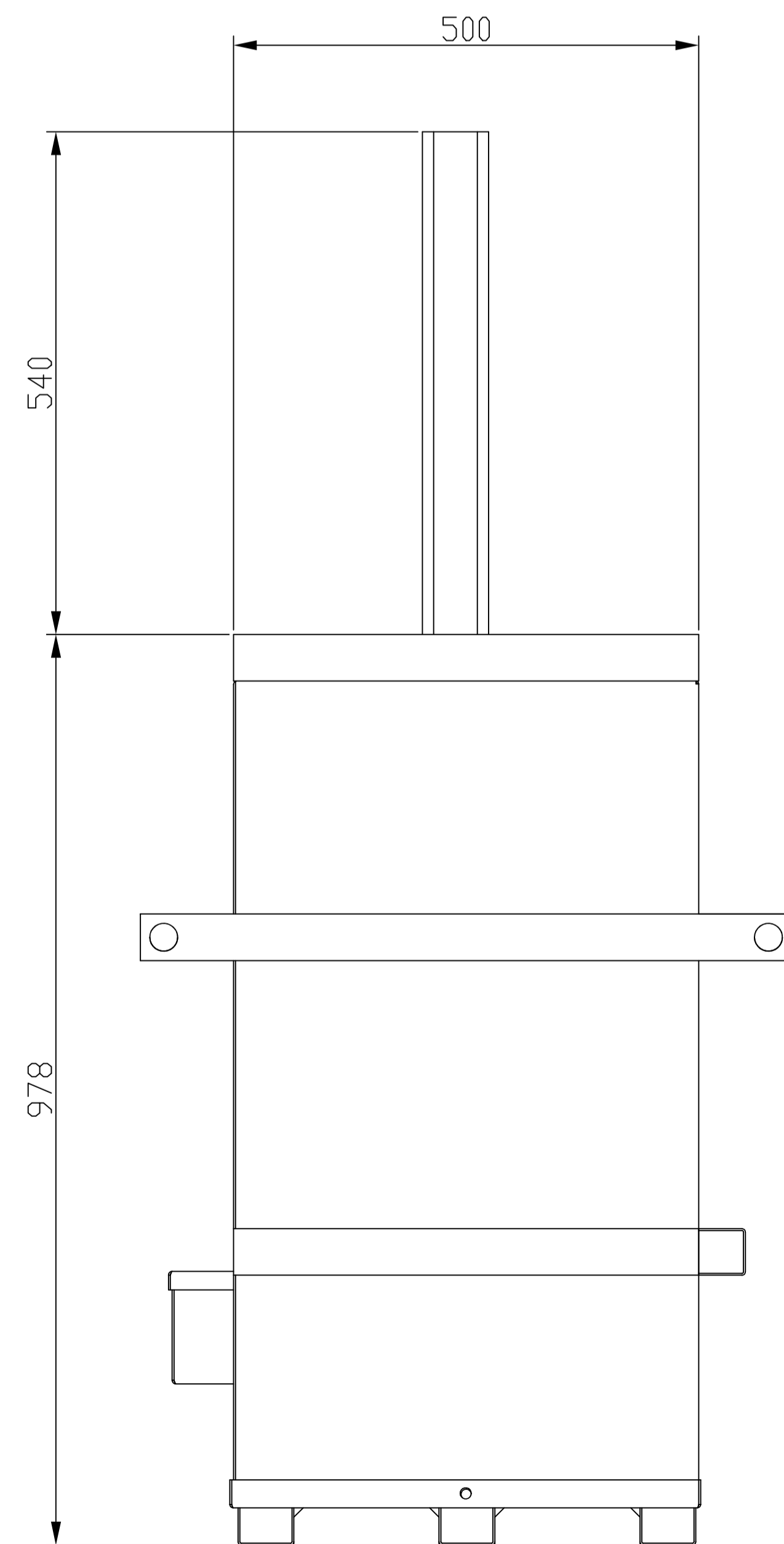


AANZICHT VOLGENS PIJL -P-

-P-



Gew. Datum	Omschrijving	PUTkast techniek Witte Vlinderweg 16 1521 PS Wormerveer Tel: 075 - 750 22 14 e-mail: info@putkast-techniek.nl www.putkast-techniek.nl	 VAN PUTKAST TECHNIEK	Pr.leider:
		Wij beschikken over het AUTEURSRECHT van deze tekening. Derhalve mogen alleen wij toestemming verlenen deze tekening te verspreiden en/of aan derden ter inzage te verstrekken.		Fase: Uitvoering
		Project: PUTkast model kWh-meter		Gezien: ME
		Omschrijving: PUTkast model kWh-meter model 2012 Constructietekening	Formaat: A1	Schaal: 1:5
				Get.: JDJ
				Datum: 10-2-12
				Projectnummer:
				Tekeningnummer: E.K.100.1