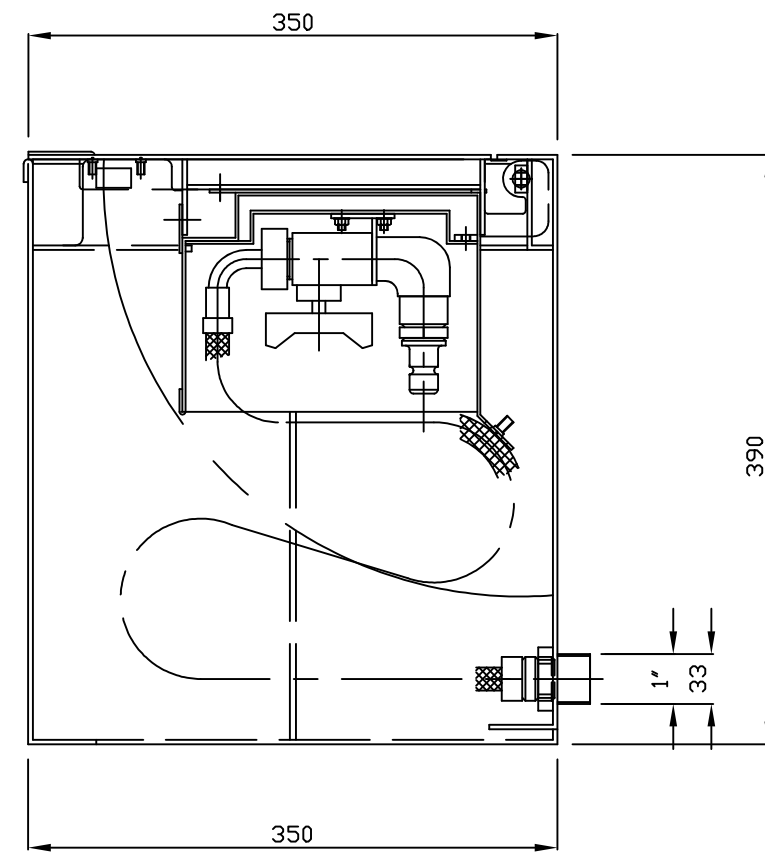
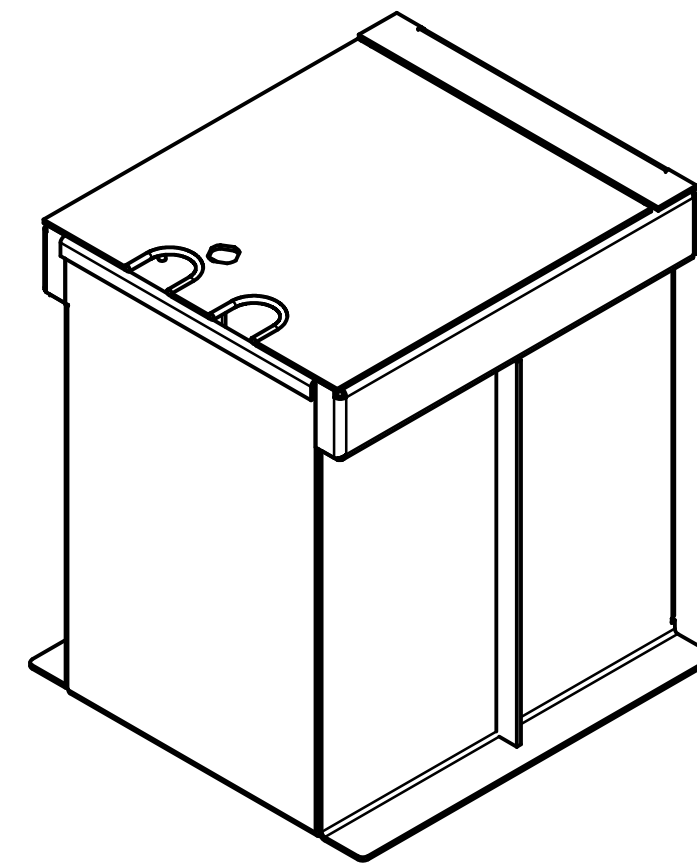
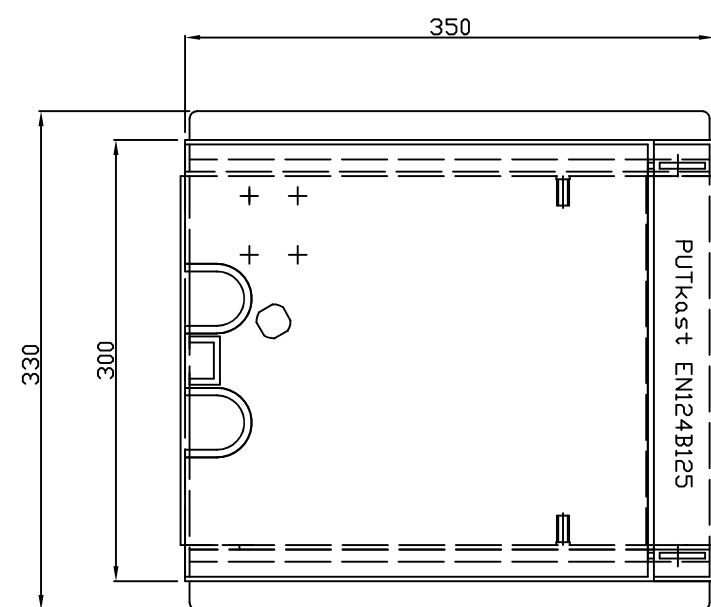
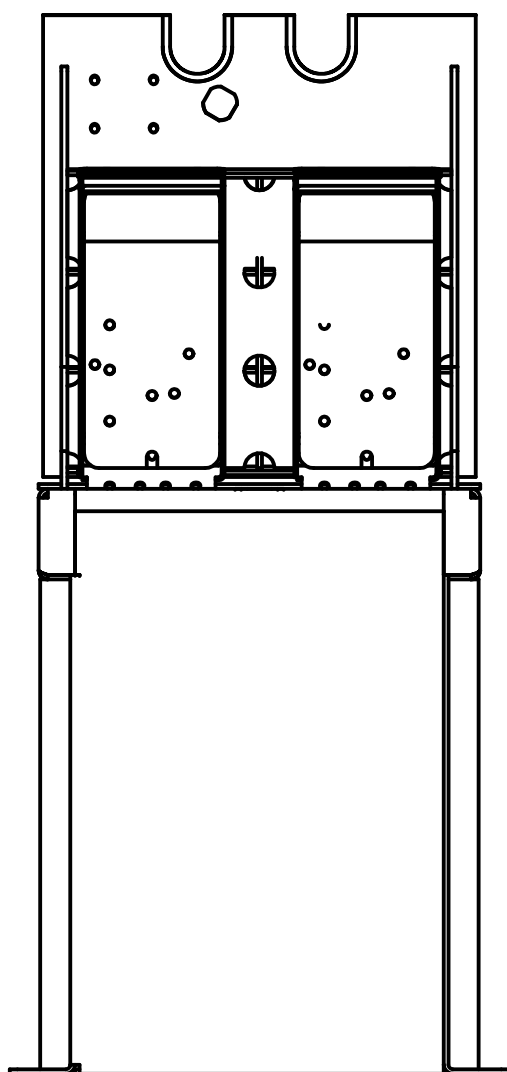
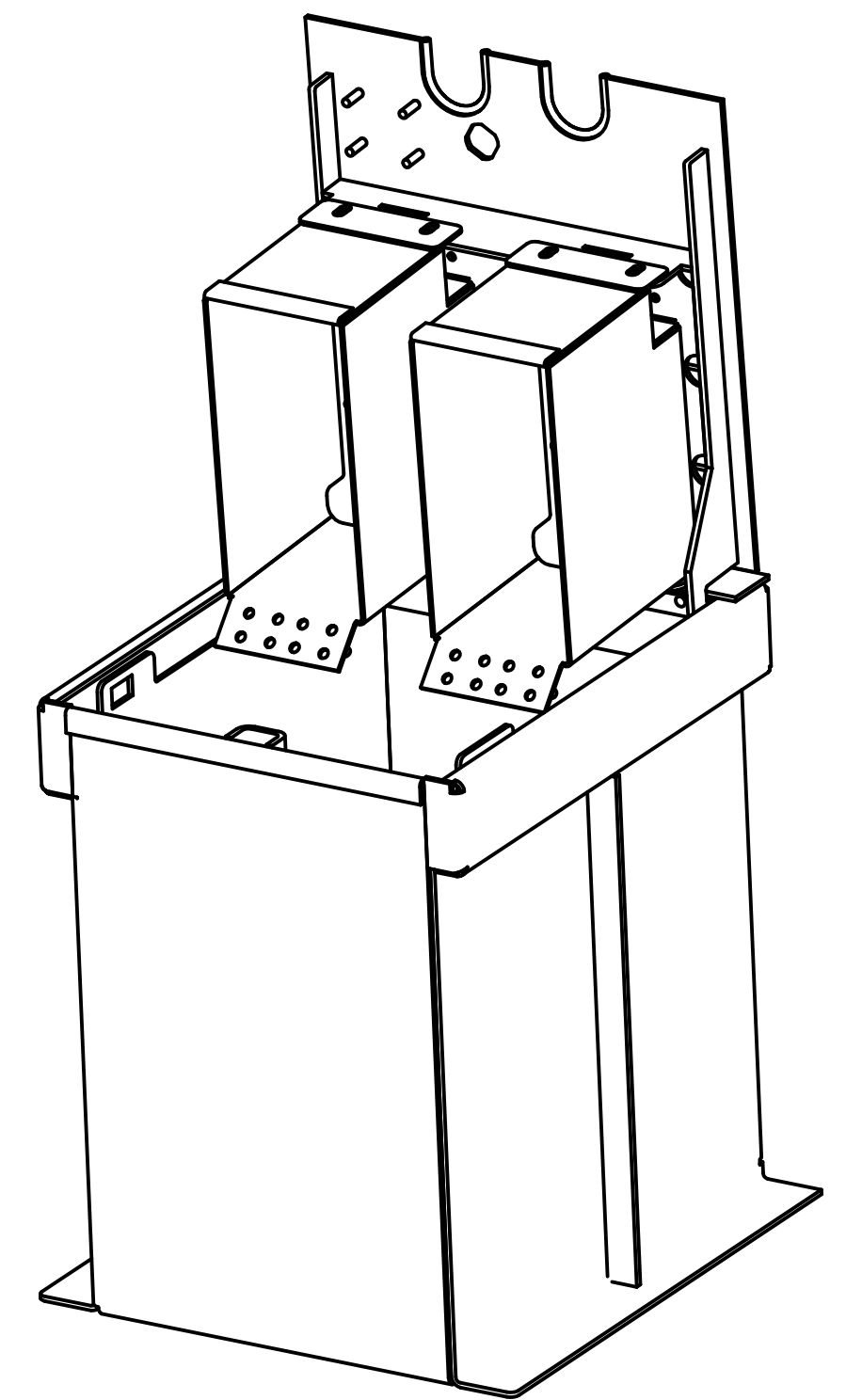
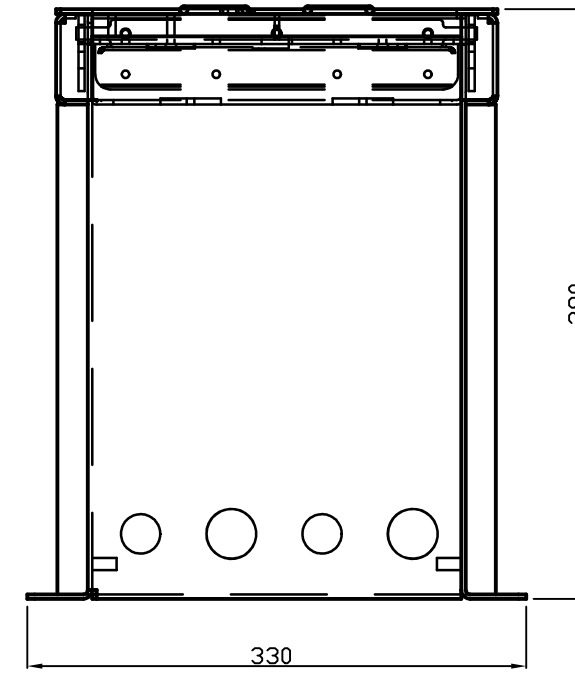


WATERKRAAN UNIT 1/2" ENKEL



WATERKRAAN UNIT 3/4" ENKEL



| | | | | |
|------------|--------------|---|---|-------------------------|
| Gew. Datum | Omschrijving | PUTkast techniek Witte Vlinderweg 16 1521 PS Wormerveer Tel: 075 - 750 22 14 e-mail: info@putkast-techniek.nl www.putkast-techniek.nl |  | Pr.leider: |
| | | Wij beschikken over het AUTEURSRECHT van deze tekening. Derhalve mogen alleen wij toestemming verlenen deze tekening te vermenigvuldigen en/of aan derden ter inzage te verstrekken. | | Fase: Uitvoering |
| | | Project: | | Gezien: ME |
| | | PUTkast model waterkraan | | Schaal: 1:5 |
| | | Omschrijving: | | Get.: JDJ |
| | | PUTkast model Waterkraan type dubbel (max 3/4") | | Datum: 19-3-14 |
| | | Constructietekening | Formaat: A2 | Projectnummer: |
| | | | | Tekeningnummer: E.W.2.1 |