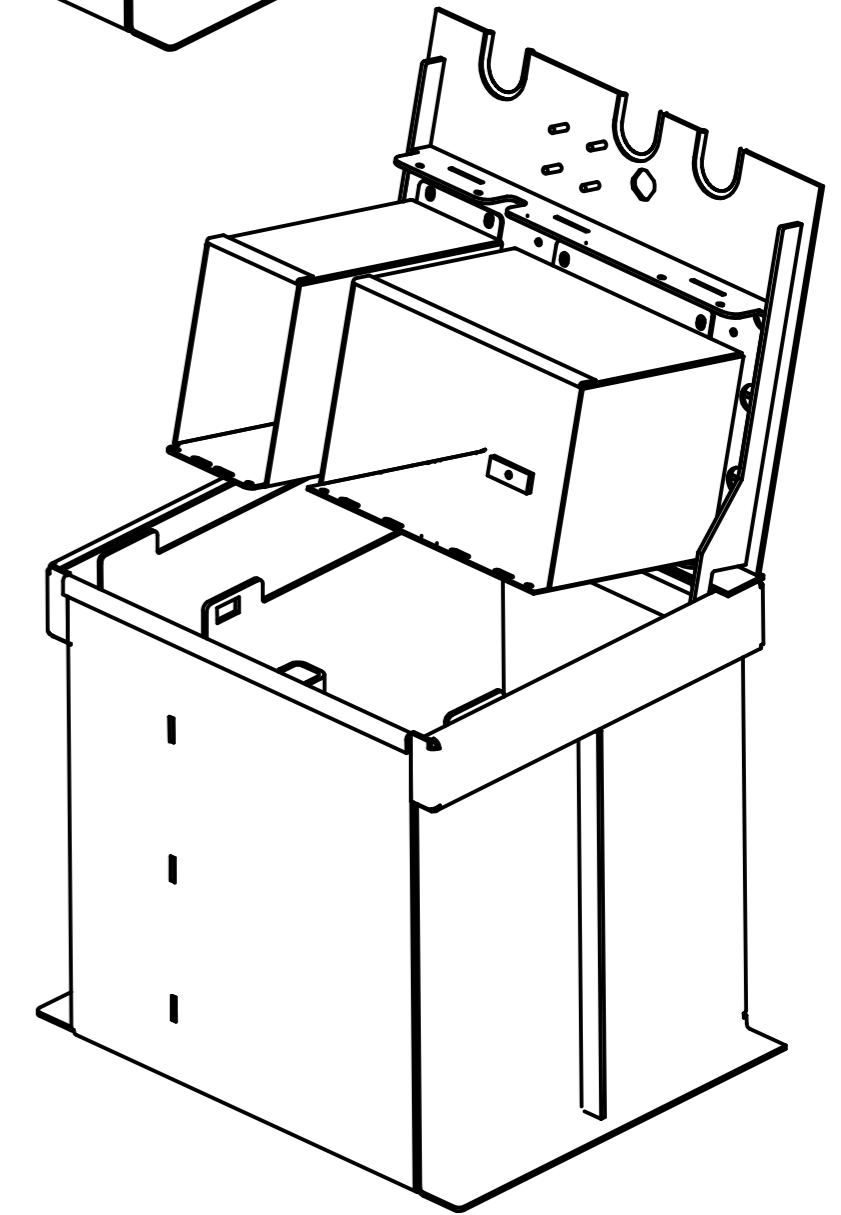
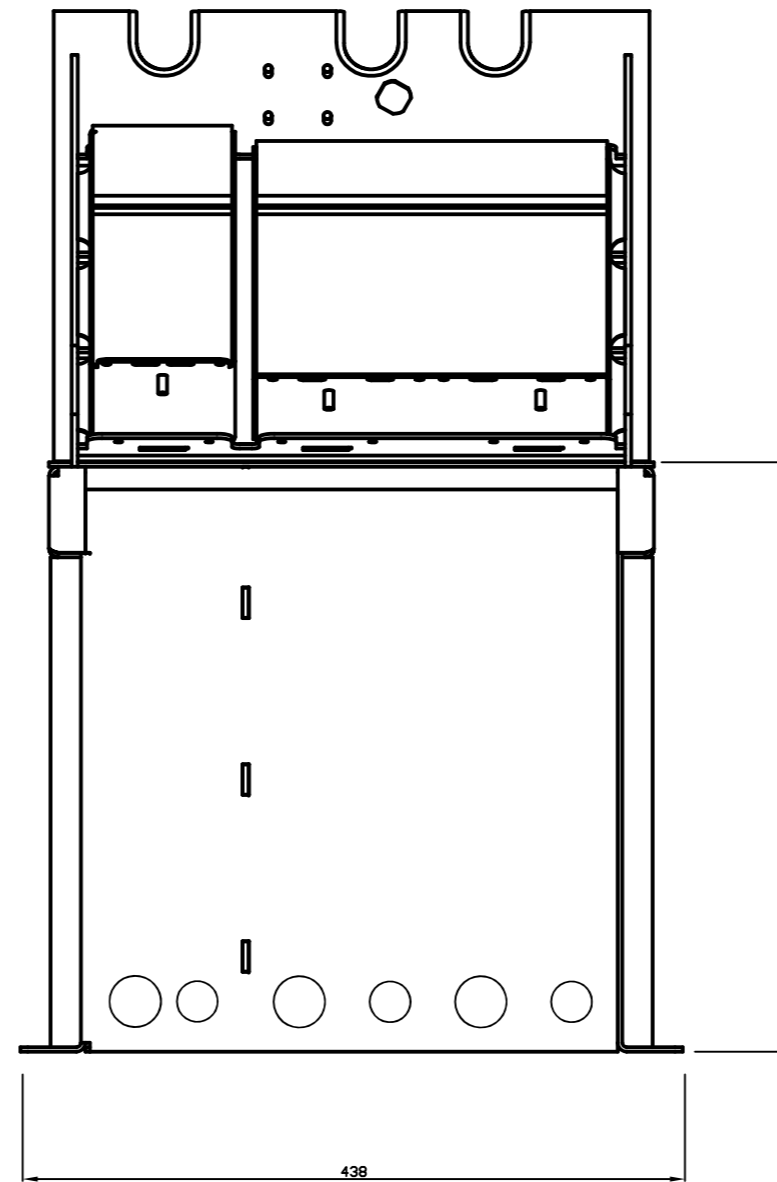
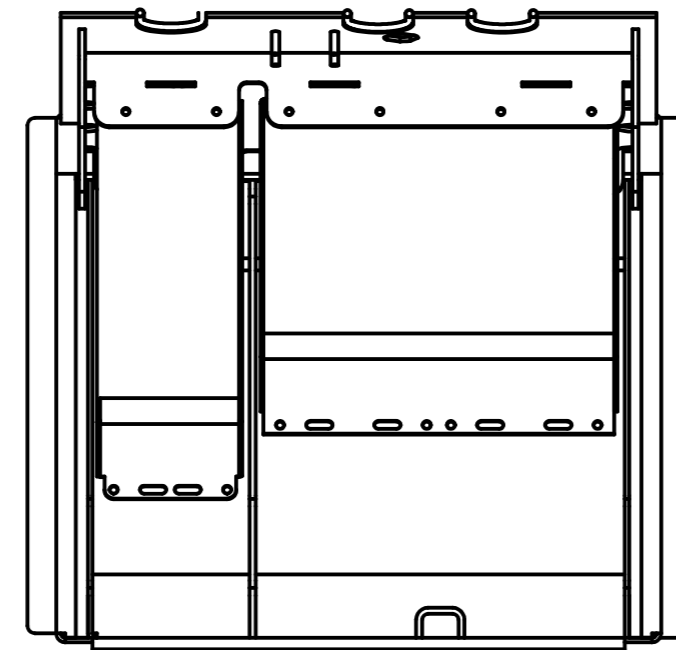
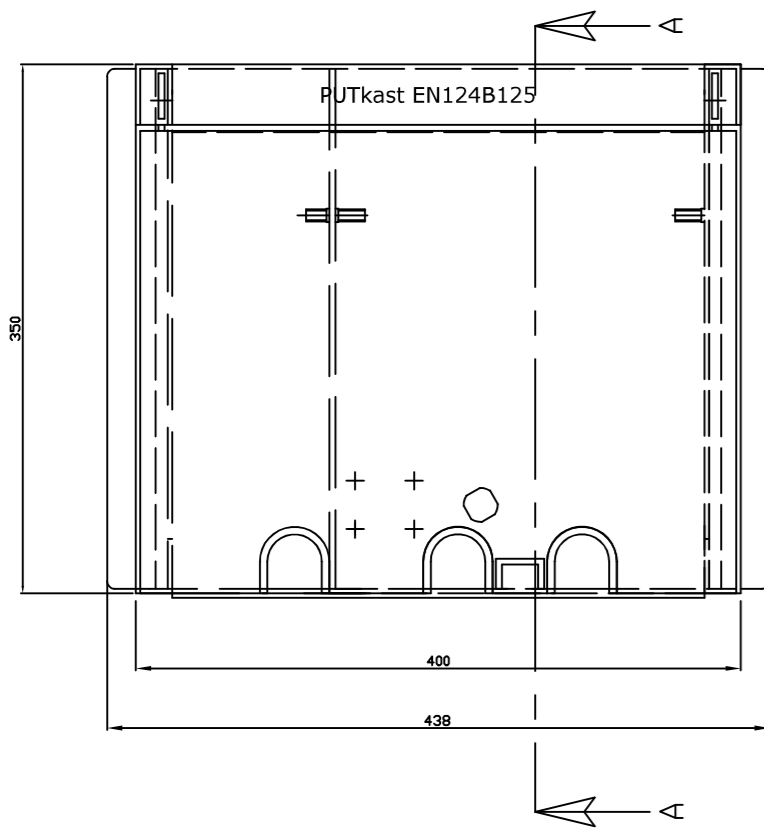
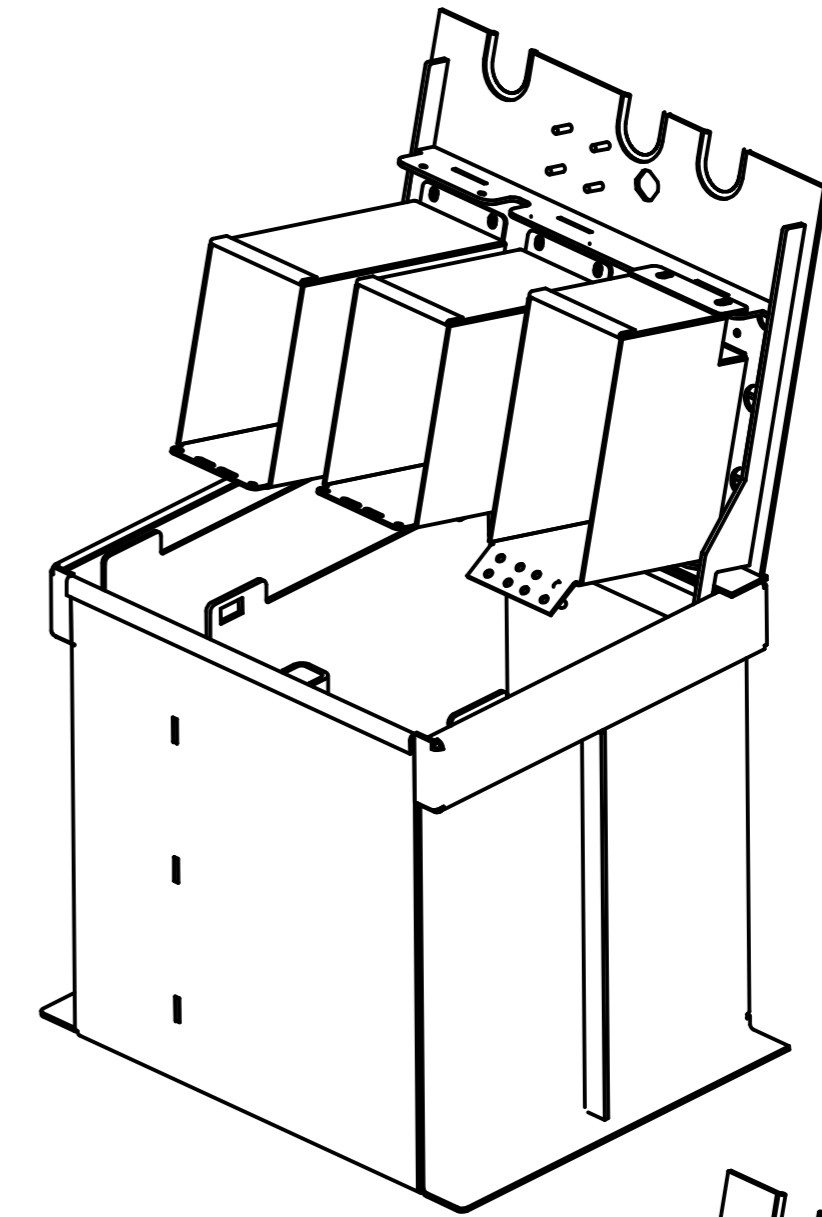
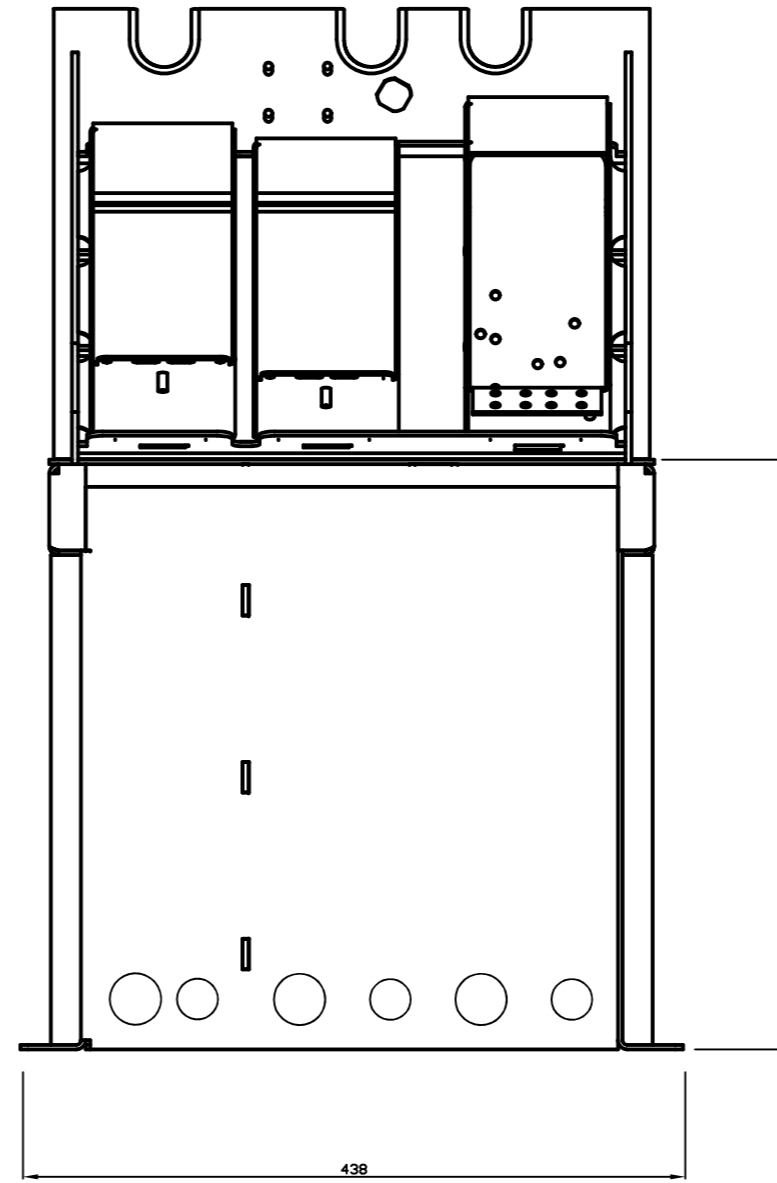
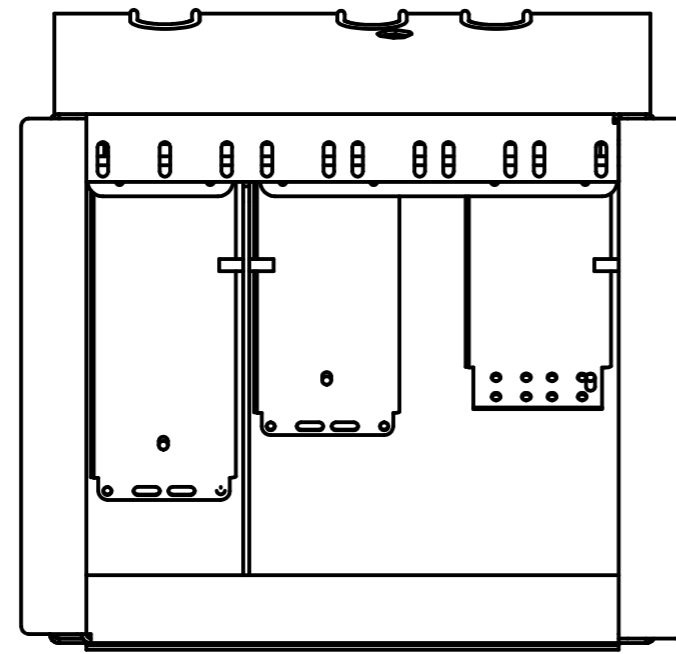


DOORSNEDE A-A  
MET GESLOTEN DEKSEL



Gew. Datum	Omschrijving	PUTkast techniek Witte Vlinderweg 16 1521 PS Wormerveer Tel: 075 - 750 22 14 e-mail: info@putkast-techniek.nl www.putkast-techniek.nl	 <b>PUTkast</b> <sup>®</sup> VAN PUTKAST TECHNIEK	Pr.leider:
		Wij beschikken over het AUTEURSRECHT van deze tekening. Derhalve mogen alleen wij toestemming verlenen deze tekening te vernemen/vulgen en/of aan derden ter inzage te verstrekken.		Fase: Uitvoering
		Project:		Gezien: ME
		<b>PUTkast model contactdoos</b>		Schaal: 1:5
		Omschrijving:		Get.: JDJ
		PUTkast model contactdoos drievoudig (max 32A)	Formaat: A2	Datum: 18-2-15
		Constructietekening		Projectnummer:
				Tekeningnummer: E.C.3.1